

1

2

3

4

5

6

Mesaures ar expressed in:

mm cm m in ft


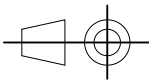
Rev.N Revision note

Date

Signature

SCALA 1:1

SCALA 2:1

		TAPPO 8C		
PART N.	DRAWING	MATERIAL	DENOMINATION	Q.TY
Gen. Tol. for untoleranced dimensions: ISO 2768-mk-E		Geometrical tolerances: ISO 8015 - E		Roughness: ISO 1302
 Istituto Nazionale di Fisica Nucleare Sezione di Ferrara		Designer	FEDERICO EVANGELISTI	Via Scienze, 39 44100 - Ferrara Tel 0532974296 e-mail: evangelisti@fe.infn.it
		Approved	FEDERICO EVANGELISTI	
BaBar		Experiment/Project	Scale 1:1	Date 30/09/03
SEZIONE TAPPO 8 CELLE		Size	Sheet	
		A4	Num. of Sheet	
			Document no.	BABAR/TA-001SEZ
			File	TA001SEZ.pdf

1

2

3

4

5

6