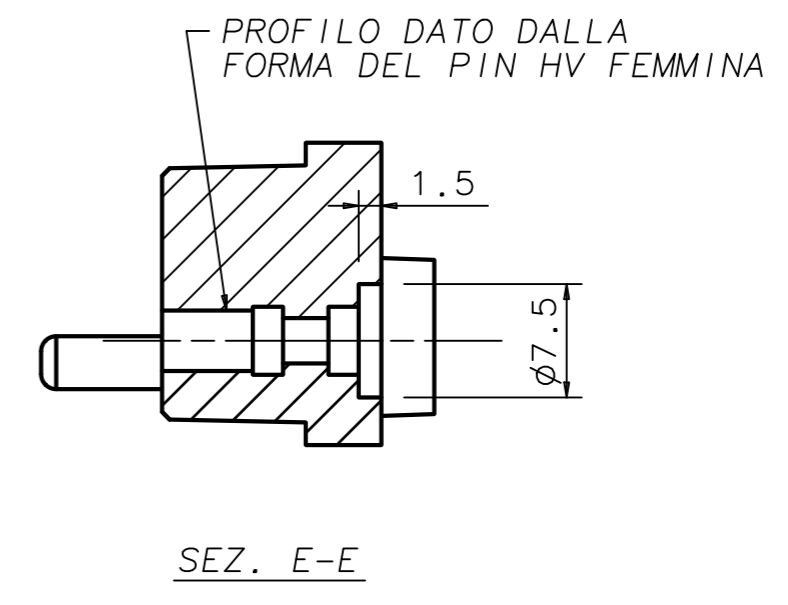
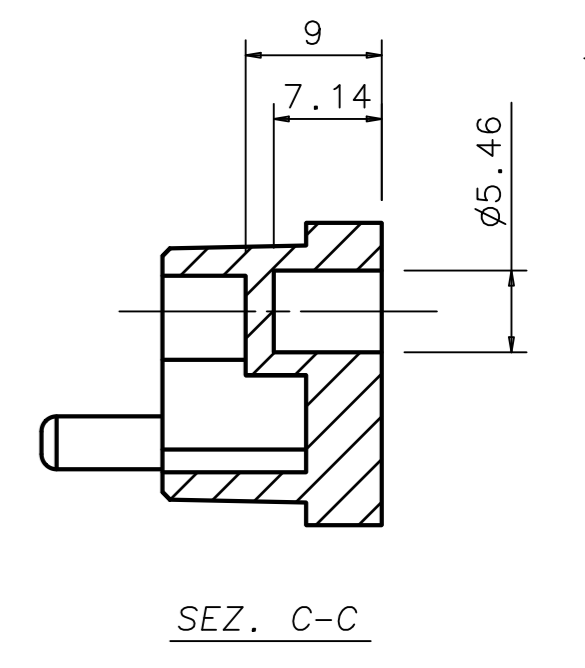
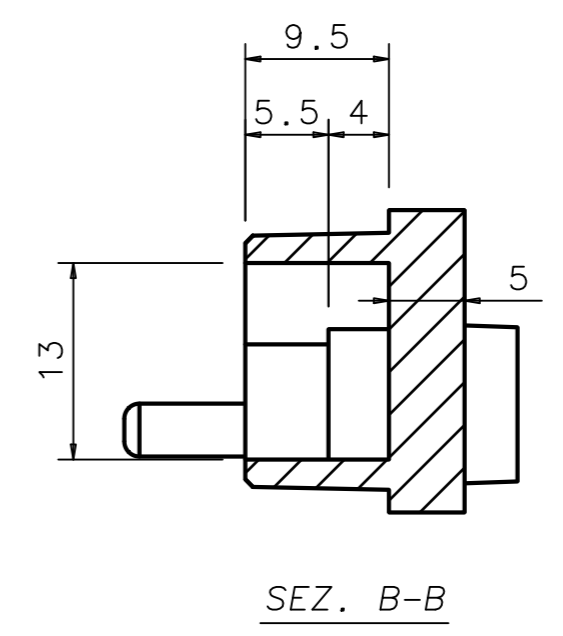
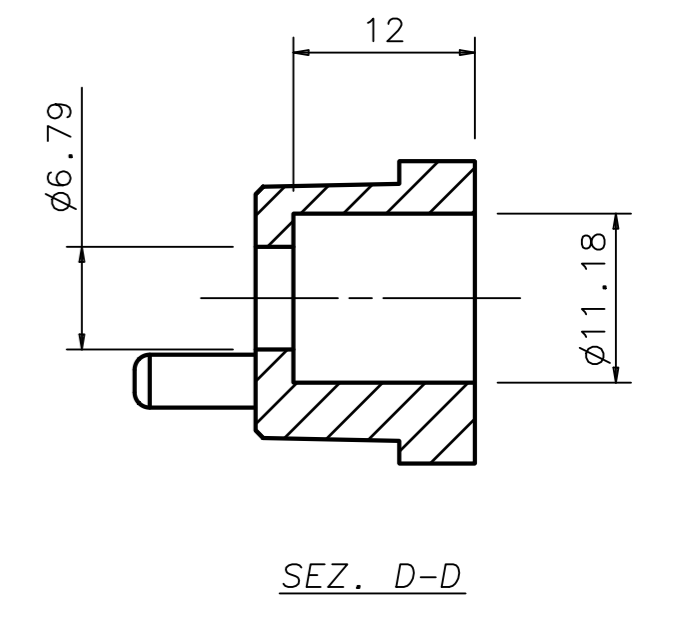
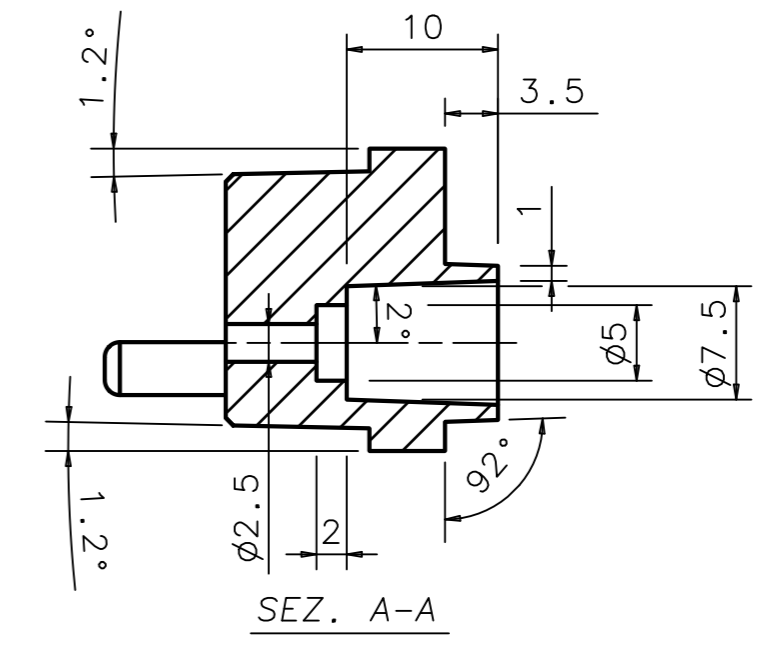
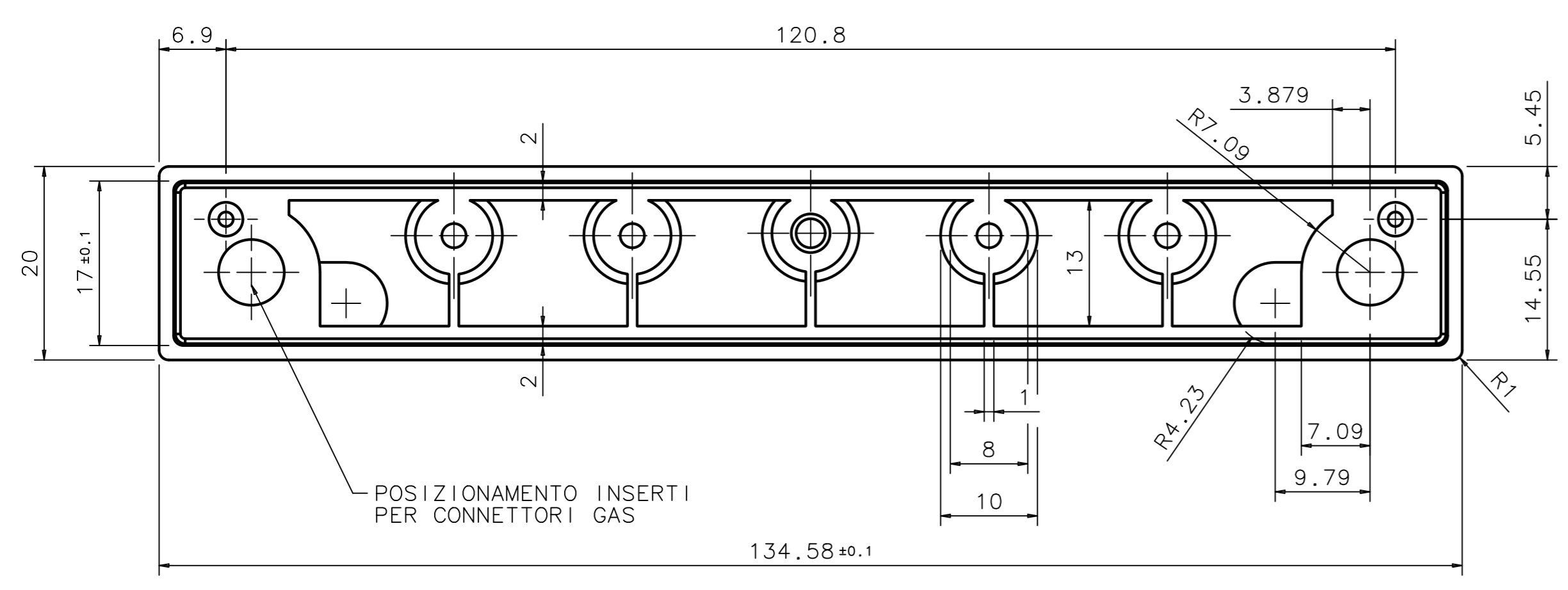
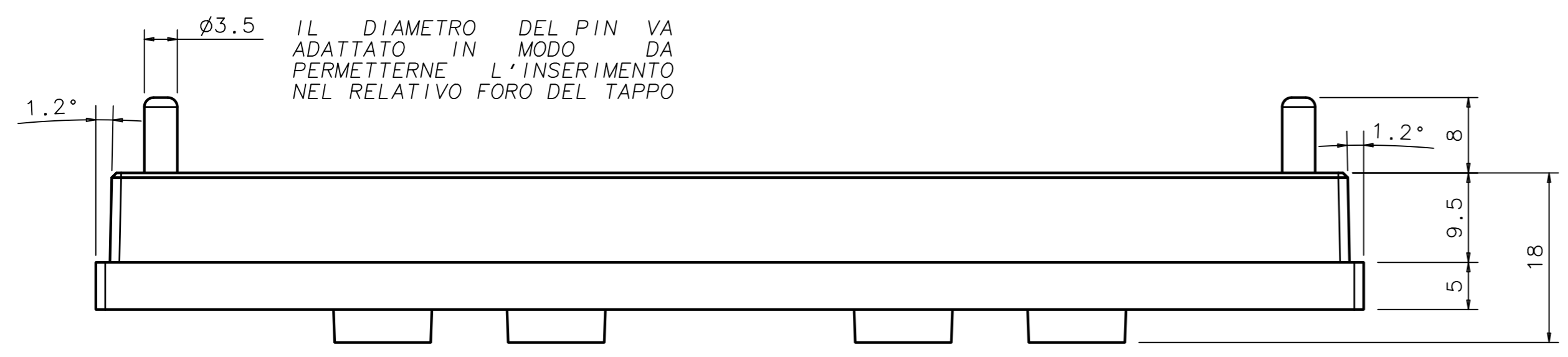
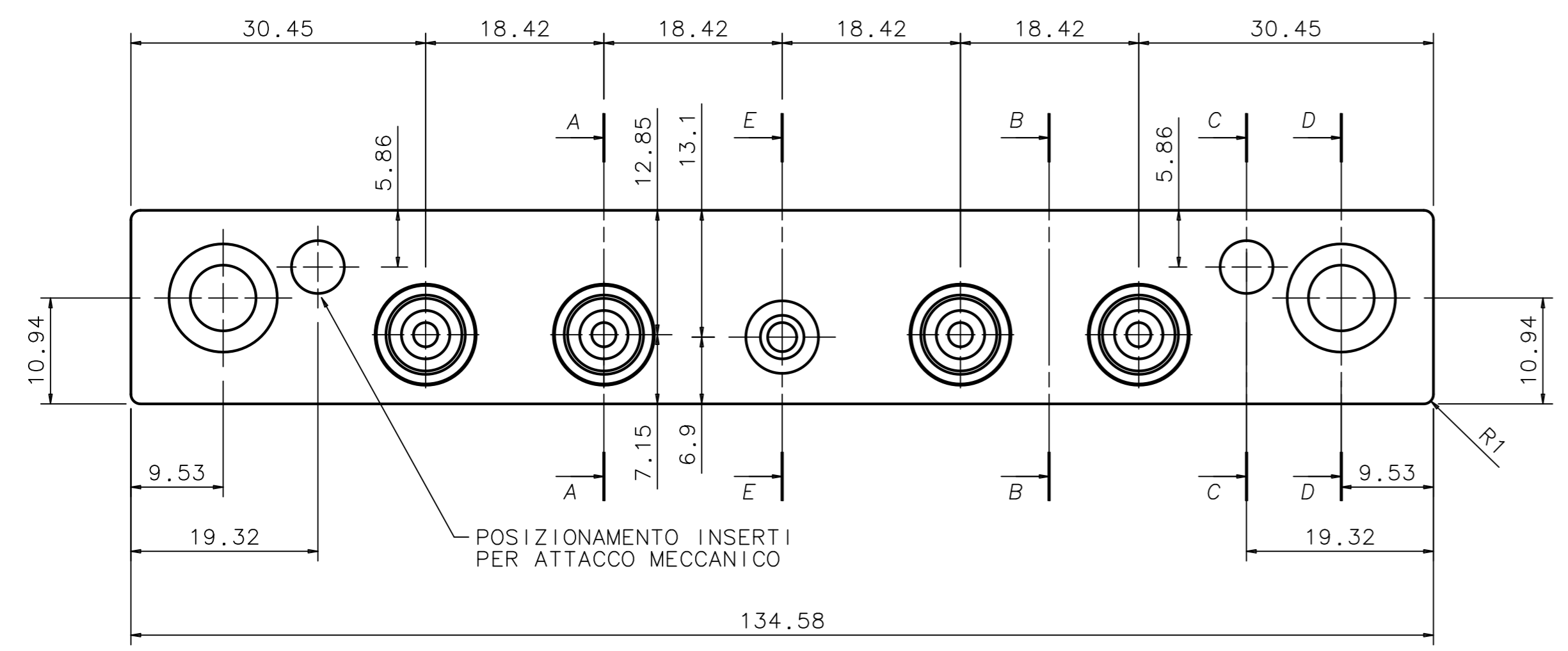


Mesures or expressed in:
 mm cm m in ft

Rev.N	Revision note	Date	Signature



PART N.		DRAWING		MATERIAL		TAPPO "A" 7 CELLE		DENOMINATION		Q.TY	
Gen. Tol. for untoleranced dimensions: ISO 2768-mk-E				Geometrical tolerances: ISO 8015 - E				Roughness: ISO 1302			
		Istituto Nazionale di Fisica Nucleare Sezione di Ferrara				Designer FEDERICO EVANGELISTI		Via Scienze, 39 44100 - Ferrara Tel 0532974296 e-mail: evangelisti@e.infn.it			
BaBar		Experiment/Project		Scale 2:1		Date 30/09/03		Document no. BABAR/TA-002MOD02			
TAPPO "A" 7 CELLE		Size A2		Sheet 		File TA002MOD02.pdf					