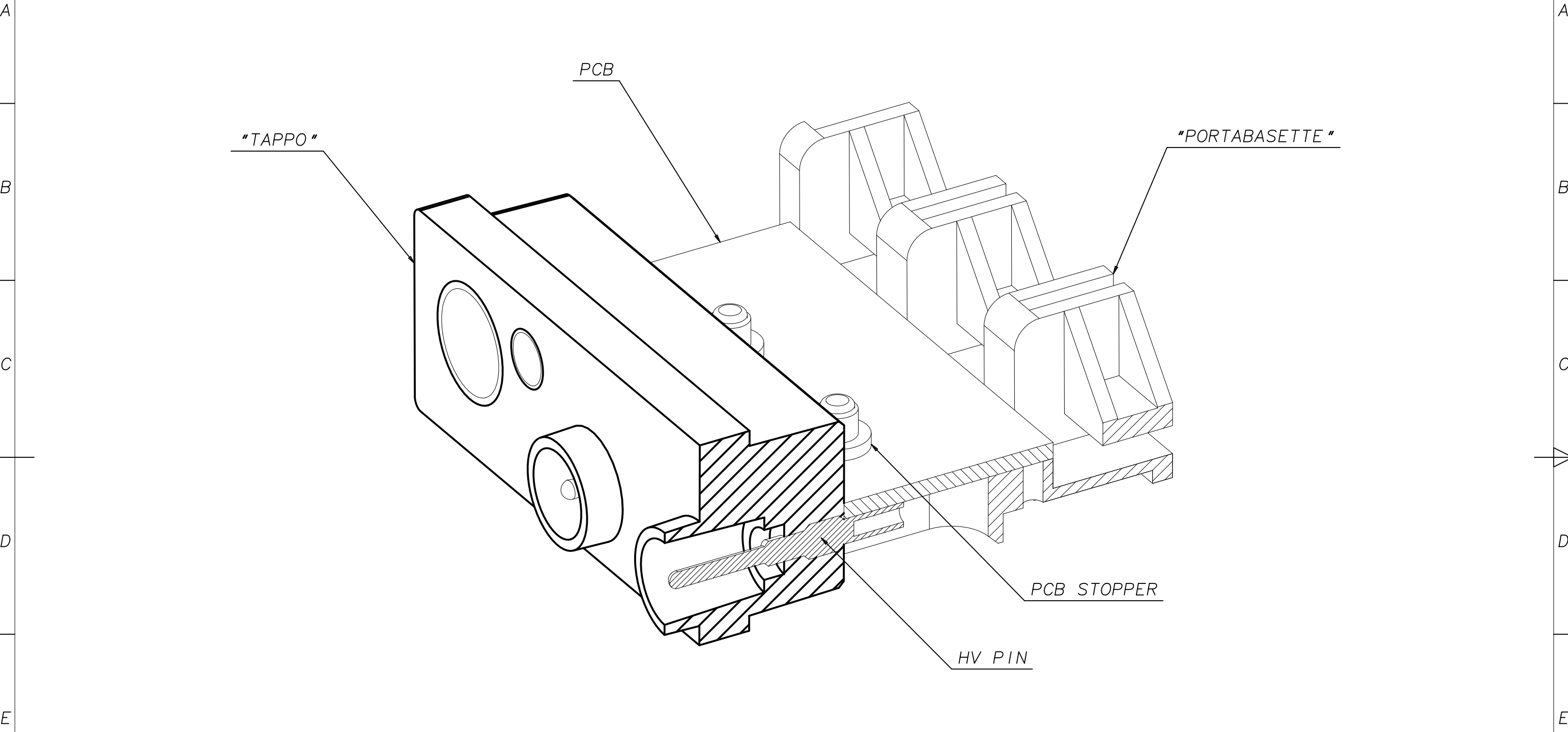

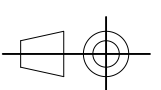


Mesures ar expressed in:
 mm cm m in ft

Rev.N	Revision note	Date	Signature



PART N.		DRAWING		MATERIAL		TESTA TUBO		Q.TY	
Gen. Tol. for untoleranced dimensions: ISO 2768-mk-E				Geometrical tolerances: ISO 8015 - E				Roughness: ISO 1302	
 Istituto Nazionale di Fisica Nucleare Sezione di Ferrara				Designer FEDERICO EVANGELISTI		Via Scienze, 39 44100 - Ferrara Tel: 0532974296 e-mail: evangelisti@fe.infn.it			
		Approved FEDERICO EVANGELISTI		Experiment/Project TESTA TUBO SEZ		Scale A3		Date 02/10/03	
BaBar							Num. of Sheet		File TU001MOD.pdf