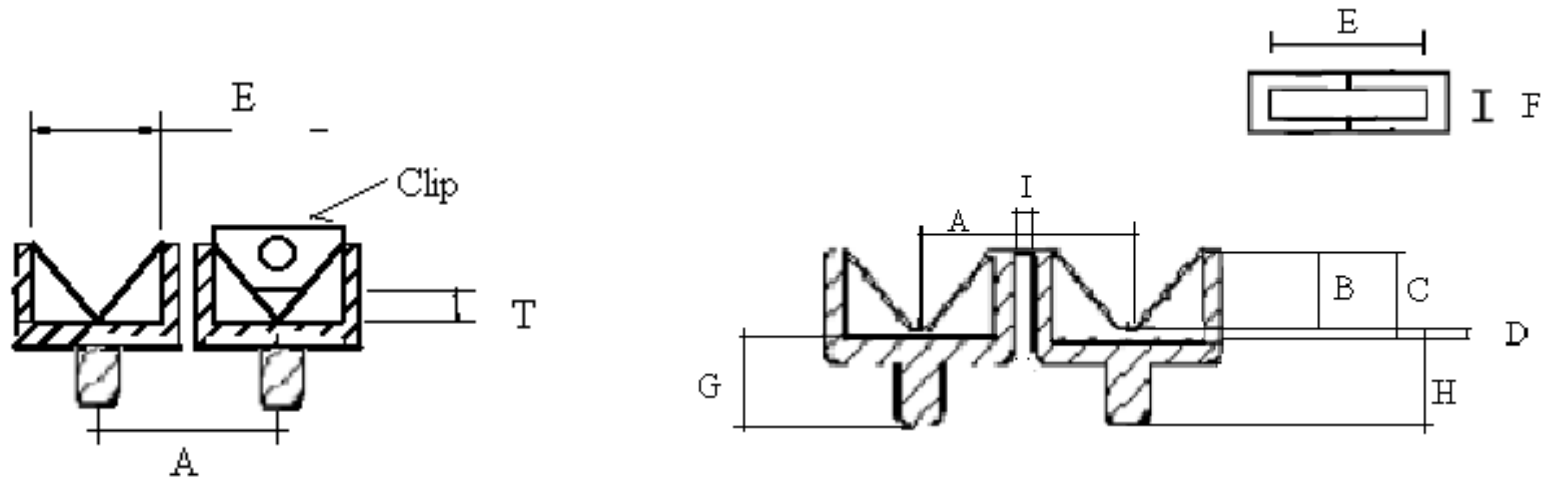


# Wire holders (18-nov)



(mm)	Cell 1	Cell 2	Cell 3	Cell 4	Cell 5	Cell 6	Cell 7	Cell 8	Expectation
<b>B</b>	7,83	7,56	7,77	7,76	7,58	7,56	7,72	7,57	NE
<b>C</b>	8,34	8,06	8,36	8,20	8,08	8,06	8,13	8,15	8,00
<b>D</b>	0,51	0,50	0,59	0,43	0,50	0,50	0,41	0,57	0,00
<b>E</b>	13,43	13,45	13,35	13,25	13,29	13,32	13,45	13,41	13,22
<b>F</b>	3,97	4,06	4,05	4,09	4,04	4,02	4,04	4,08	3,94
<b>G</b>	6,90	6,94	6,86	7,06	6,93	6,96	7,00	6,87	7,50
<b>H</b>	7,41	7,44	7,45	7,49	7,43	7,46	7,41	7,44	7,50
<b>T</b>	0,12	0,27	0,13	0,14	0,16	0,11	0,15	0,23	NE

(mm)	C1 - C2	C2 - C3	C3 - C4	C4 - C5	C5 - C6	C6 - C7	C7 - C8	Expectation
<b>A</b>	18,59	18,35	18,34	18,42	18,32	18,38	18,67	18,42
<b>I</b>	1,79	1,69	1,81	1,69	1,81	1,67	1,79	1,80